

設置型タンク

薬注タンク

埋設タンク

コンテナタンク

# HTタンク

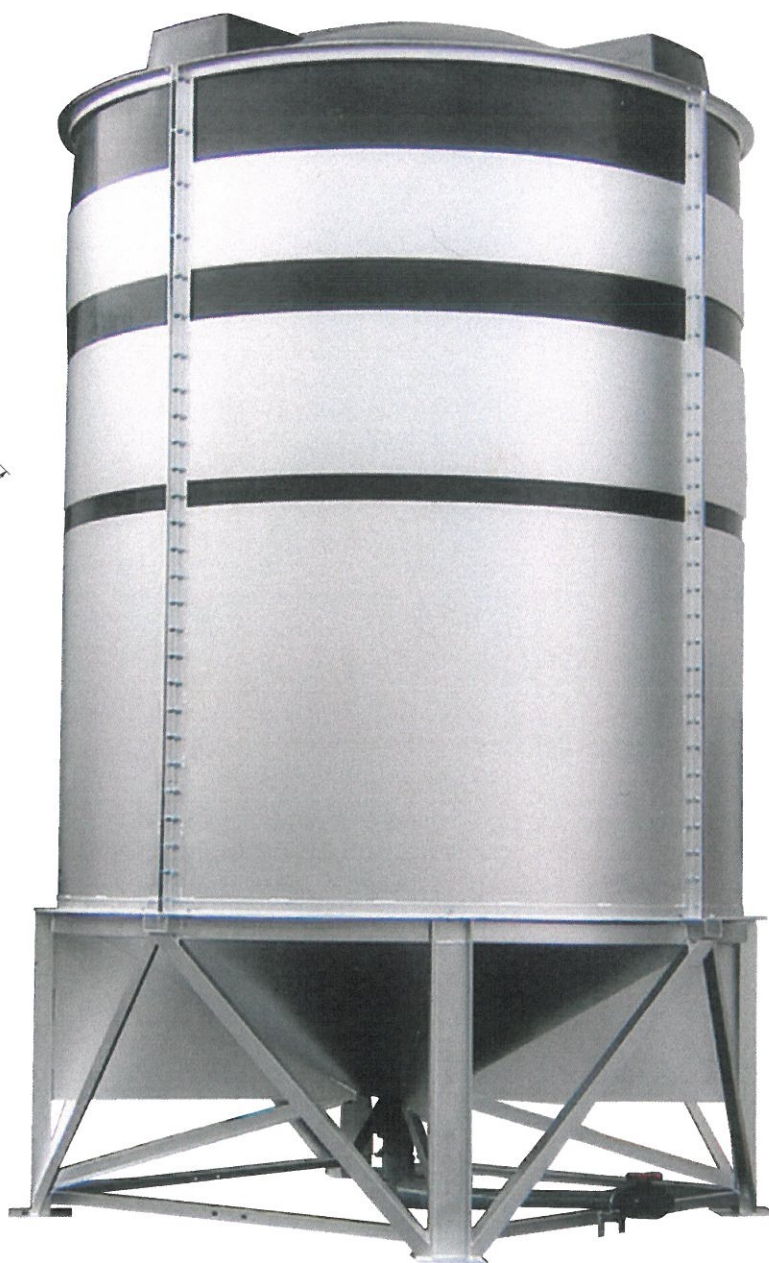
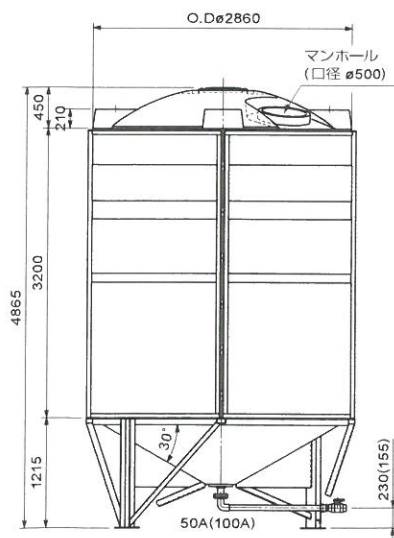
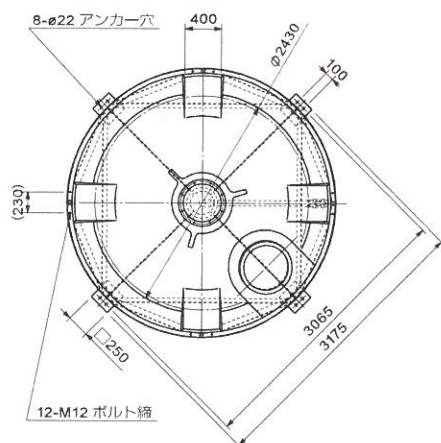
▶▶ 完全液出しが可能な密閉丸型タイプ

- ✓ 残液なしで清潔、清掃も簡単
- ✓ 発泡三重層による抜群の剛性度

- 内層ナチュラル、完全液出しで食品分野に最適
- バッチ式作業用に最適

オプション取付例  
(ノズルはオプション)

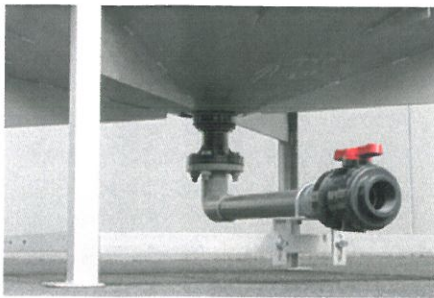
HT-28888



100ℓ  
〜  
30000ℓ

設置型タンク  
薬注タンク  
埋設タンク  
コンテナタンク

100ℓ  
}  
30000ℓ



タンク底部の傾斜により残液を残さない構造になっています。

オプション取付例  
(ノズル、エア抜きはオプション)



HT-2000



HT-20000

※( )はオプションです。梯子重量 3000L 以上はプロテクター付き重量です。 製品寸法は ±1.5% 程度誤差が生じることがあります。(単位: mm)

品番	容量ℓ	外径	高さ			肉厚	PCD	アンカー 本数*	重量(±)kg			備考
			全体	胴部	架台				本体	架台	梯子*	
HT-30000	30,000	2,910	6,500	5,000	1,000	20.0	3,150	8	990.0	1,680.0	(115.0)	発泡三重層
HT-20000	20,000	2,860	4,865	3,200	1,215	15.0	3,065	8	580.0	980.0	( 77.0)	
HT-10000	10,000	2,360	3,865	2,315	1,100	14.0	2,540	4	320.0	865.0	( 59.0)	
HT-6000	6,000	2,010	3,230	2,025	810	14.0	2,135	4	220.0	325.0	( 40.0)	
HT-5000	5,000	1,890	3,125	1,900	780	12.0	2,045	4	190.0	300.0	( 39.0)	
HT-4000	4,000	1,740	2,920	1,780	760	10.0	1,850	4	130.0	180.0	( 38.0)	
HT-3000	3,000	1,620	2,610	1,580	670	8.0	1,690	4	110.0	124.0	( 32.0)	二層
HT-2000	2,000	1,420	2,260	1,315	595	7.0	1,560	4	70.0	104.0	( 22.0)	
HT-1000	1,000	1,106	1,915	1,100	550	6.5	1,260	4	40.0	71.0	( 19.0)	
HT-500	500	1,000	1,515	975	540	6.0	1,160	4	20.0	45.0	( 16.0)	単層
HT-300	300	700	1,120	860	260	6.0	780	(4)	17.0	13.0	—	
HT-200	200	600	1,010	750	260	4.5	780	(4)	10.0	10.5	—	
HT-100	100	600	660	400	260	4.5	780	(4)	6.0	10.5	—	

・アンカーボルトの先打ちはしないでください。・タンクの目盛りは目安としてご使用ください。  
・標準ハンドホール内径 100 ~ 300L (φ145) ・標準マンホール内径 500 ~ 2000L (φ380) 3000L以上 (φ500)

発泡三重層とは?  
P.29

装着可能装備▶▶

補強枠  
P.21

手すり  
P.21

固定金具  
P.21

梯子  
P.22

標準架台  
P.22

マンホール  
P.22

ノズル  
P.23

エア抜き  
P.26

液面計  
P.27

シーラー  
P.28

補フタ  
P.28