

設置型タンク

薬注タンク

埋設タンク

コンテナタンク

MCタンク

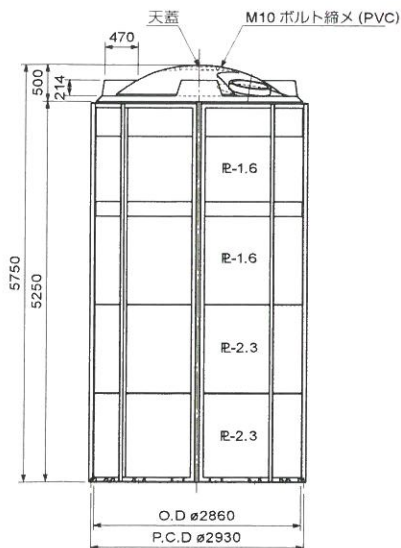
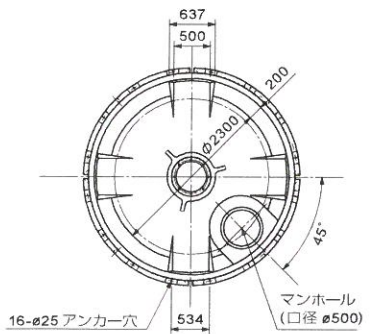
▶▶ 大容量・高比重液に最適な補強枠付の密閉丸型タイプ

- ✓ 発泡三重層 + 補強枠による抜群の剛性度^①
- ✓ 厳しい耐震基準にも対応

- 比重が大きい液体の使用に
- 大容量の貯蔵に最適
- 内層はナチュラルで清潔

オプション取付例
(液面計、ノズル、手すり、梯子はオプション)

MC-39999



200ℓ
}
50000ℓ



設置型タンク

薬注タンク

埋設タンク

コンテナタンク

200ℓ
}
50000ℓ

※()はオプションです。梯子重量 6000L 以上はプロテクター付き重量です。 製品寸法は ±1.5% 程度誤差が生じることがあります。(単位: mm)

品番	容量ℓ	外径	高さ		肉厚	PCD	アンカー 本数	重量(±)kg			備考
			全体	胴部				本体	補強枠*	梯子*	
MC-50000	50,000	3,270	6,850	6,350	20.0	3,350	20	1,345.0	1,660.0	(107.0)	発泡三重層
MC-40000	40,000	2,910	6,880	6,380	20.0	2,990	20	1,160.0	1,400.0	(107.0)	
MC-30000	30,000	2,860	5,750	5,250	20.0	2,930	16	960.0	1,040.0	(92.0)	
MC-20000	20,000	2,710	4,260	3,810	15.0	2,763	12	560.0	485.0	(40.0)	
MC-15000	15,000	2,600	3,540	3,120	15.0	2,653	8	450.0	380.0	(35.0)	
MC-10000	10,000	2,280	3,190	2,780	12.5	2,333	6	300.0	260.0	(31.0)	
MC-8000	8,000	2,170	3,005	2,415	11.5	2,223	6	240.0	210.0	(23.0)	
MC-6000	6,000	1,922	2,800	2,350	9.5	1,965	6	160.0	180.0	(23.0)	
MC-5000	5,000	1,890	2,480	2,050	9.0	1,933	6	130.0	155.0	(14.0)	
MC-4000	4,000	1,740	2,370	1,940	9.0	1,783	6	120.0	150.0	(14.0)	
MC-3000	3,000	1,625	2,080	1,625	8.0	1,668	3	108.0	90.0	(10.0)	二層
MC-2000	2,000	1,420	1,850	1,490	7.0	1,540	4	68.0	(61.0)	(9.0)	
MC-1500	1,500	1,290	1,635	1,315	6.0	1,484	4	58.0	(45.0)	(9.0)	
MC-1000	1,000	1,106	1,425	1,160	6.0	1,280	4	40.0	(33.0)	(6.5)	
MC-750	750	1,026	1,260	1,025	6.0	1,190	4	33.0	(28.0)	(5.5)	
MC-500	500	1,000	905	710	6.0	1,160	4	28.0	(21.0)	(4.0)	
MC-300	300	760	940	760	6.0	910	4	18.0	(19.0)	—	
MC-200	200	670	800	650	6.0	830	4	13.0	(12.0)	—	

① 補強枠標準装備は 3000L 以上になります。・アンカーボルトの先打ちはしないでください。・タンクの目盛りは目安としてご使用ください。
・マンホールの位置は 8000L 以下が鏡面の中心、10000L 以上が鏡面の横になります。・標準マンホール内径 200 ~ 300L (φ280) 500 ~ 2000L (φ380) 3000L 以上 (φ500)

発泡三重層とは?
P.29

装着可能装備 ▶▶

